

THESEO DESINFEKTIONS-SCHAUM-SPRITZE

Einfache und sichere Ausbringung von Reinigungs- und Desinfektionsmitteln mit einer starken Schaumbildung. Geeignet für den Lebensmittelbereich und für die Tierhaltung.

Zur Desinfektion auf allen Flächen, zur Seuchenprophylaxe, bei der Fahrzeugdesinfektion, Tierwäsche etc. Zum Einweichen von verschmutzten Oberflächen mit waschaktiven Substanzen (z.B. Polykraft, Amphokal, Alkatens).

Packungsinhalt:

1. Im Einspritzverfahren gegossene Apparatur bestehend aus Schäumungsbehälter, Griff und Auslaß
2. Konzentrat-Behälter - Kapazität 2,8 Liter oder 1,4 Liter
3. Saugrohr/Sieb
4. BSP Sprühpistole mit Schnellöse Vorrichtung
5. Meßspitzen-Satz
6. Produktinformationsblatt

Bedienung:

1. Schrauben Sie die Schäumkopfarmatur vom Behälter ab.
2. Wählen Sie die Dosierspitze für die gewünschte Verdünnung gemäß der Tabelle als Richtlinie, und drücken Sie sie fest in die Schlauchführung am Deckelboden. Führen Sie das Saugrohr über die Schlauchführung und Dosierspitze.
3. Füllen Sie den Behälter mit Konzentrat.
4. Schrauben Sie die Deckelvorrichtung fest auf den Behälter.

VORSICHT: Der Schäumer-Deckel muß fest auf den Behälter geschraubt werden, um unbeabsichtigtes Auslaufen des Konzentrats beim Benutzen des Schäumers zu verhindern

5. Führen Sie die Deckelvorrichtung in den Schnellverschluß des Revolverventils ein.
6. Verbinden Sie einen an Leitungswasser angeschlossenen Schlauch mit der am Revolverventil eingeschraubten Schlauchschnellkupplung. Öffnen Sie die Wasserzufuhr zum Schlauch. (Mindestens 1,76 bar Wasserdruck sind zum Betrieb des Schäumers erforderlich).
7. Halten Sie den Griff der Sprühpistole in der einen Hand und den Konzentrat-Behälter in der anderen. Drücken Sie den Revolvergriff, um die Schaumerzeugung zu beginnen. Zur Schaumentfernung Schäumkopfarmatur mit Behälter von Revolvergriff lösen. Um die Schäumkopfarmatur von der Wasserleitung mit Revolvergriff zu lösen, halten Sie den Schnellverschluß des Revolvergriffes in der einen Hand und den Schäumer in der anderen. Ziehen Sie in entgegengesetzter Richtung, der äußere Ring um den Schnellverschluß bewegt sich dann zum Revolvergriff hin und löst dadurch das Sprühgehäuse.

Dosiertabelle:

Tabelle geeigneter Dosierdüsen für die exakte Ausbringung von Reinigungs- und Desinfektionsmitteln. Nach Vorgabe der Deutschen Veterinärmedizinischen Gesellschaft (DVG) beträgt die Aufwandmenge 400 ml/m² für die zu behandelnden Flächen. Daraus ergibt sich für die 2,8 Liter-Desinfektions-Schaum-Spritze eine Fläche von ca.

1400 m² bei 0,5 % - 700 m² bei 1 % - 350 m² bei 2 % - 235 m² bei 3 % - 175 m² bei 4 % - 140 m² bei 5%

PRODUKT	KONZENTRATION	DOSIERDÜSEN**
ALDEKOL DES 03	1 %	Lila
ALDEKOL DES 04	2 %	Aqua *
ALDEKOL DES FF	1 %	Lila
ALDECOC CMK	2 %	Orange
ALDEKOL DES AKTIV	1 %	Lila
IODOSAN 30	2 %	Aqua *
MEFISTO SHOCK	1 %	Lila
	2 %	Aqua *
OXYKOL	1 %	Lila
ALKATENS / AMPHOKAL / POLYKRAFT / PL 56	2 %	Aqua *
	5 %	Hellbraun
SAUENWASCHMITTEL	1 %	Lila
	2 %	Aqua *
VORSICHT: Bei unsachgemäßer Anwendung kann der Rohrstutzen brechen! TIPP: Beim Düsenwechsel den Rohrstutzen und Schaumkopfdeckel mit heißem Wasser anwärmen, damit sich das Saugrohr leichter vom Rohrstutzen löst!		* Aqua = Türkis ** Die Dosierangaben gelten für eine Viskosität der Produktkonzentrate bei mind. 14° C.

Funktionsstörung:

Problem	Ursache	Abhilfe
1. Gerät nimmt kein Konzentrat auf	a. Saugrohr-Filter verstopft b. Dosierspitzenöffnung verstopft c. Wasserdruck zu gering d. Mineral-Ablagerungen in der Schäumkopfarmatur e. Wasserzufuhrfilter verstopft	a. Reinigen oder ersetzen b. Spitze ausspülen oder ersetzen. Bitte nicht versuchen zu reinigen, da dies die Größe der Öffnung verändern könnte c. Mindestens 1,76 bar erforderlich d. Apparat ausspülen. Entfernen Sie den Behälter, das Saugrohr und die Dosierspitze. Halten Sie einen Finger über die Gehäuseöffnung. Verwenden Sie minimalen Wasserdruck mittels GartenschlauchanderzureinigendenGehäuse-düse d. Entkalken* Sie den Schäumer e. Reinigen oder ersetzen des Filters
2. Schwache Schaumbildung	a. Wasserzufuhrfilter verstopft b. Wasserdruck zu gering	a. Reinigen oder ersetzen b. Mindestens 1,76 bar erforderlich
<p>* Am Sprühauslaß können sich besonders in Gebieten mit 'hartem' Wasser Mineralablagerungen bilden. Zum Entkalken weichen Sie die Schäumkopfarmatur bitte in einer Entkalkungslösung ein. Alternativ kann die Entkalkungslösung in den Sprüher eingesaugt werden, indem der Apparat mit dem Einlaßfilter in der Lösung betrieben wird. Nach Betrieb in dieser Weise für ungefähr eine Minute geben Sie den Einlaßfilter in klares Wasser und betreiben den Apparat noch für eine weitere Minute zum Durchspülen. Geben Sie den Einlaßfilter dann wieder in das Konzentrat für Normalbetrieb. Sollte es mit diesen Verfahren nicht möglich sein, guten Konzentratfluß oder Schaumbildung wiederherzustellen, ist die Deckelvorrichtung zu ersetzen. (Siehe auch unten abgebildetes Diagramm).</p>		

Liste und Diagramm der Komponenten

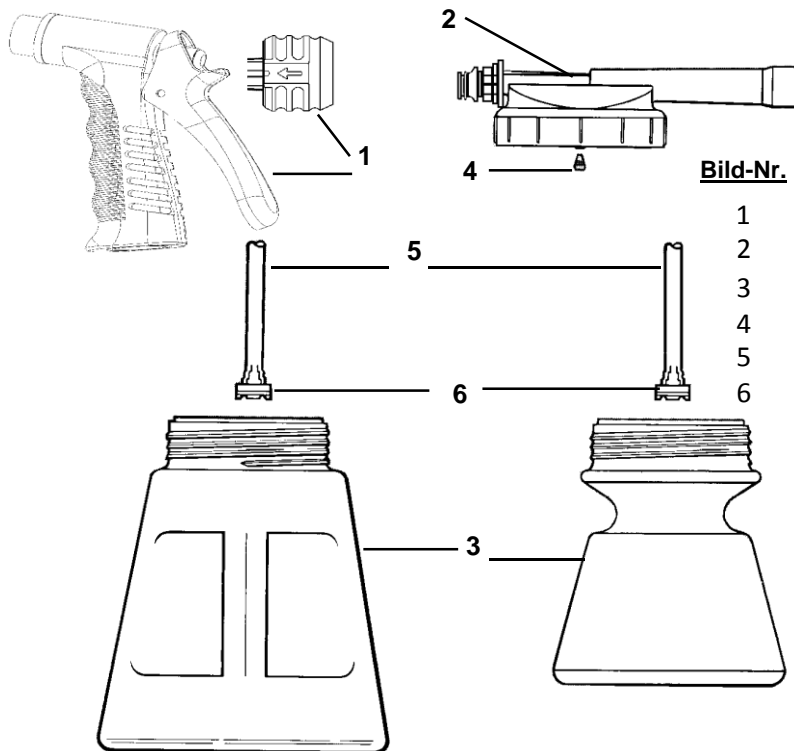


Bild-Nr.	Art.-Nr.	Bezeichnung
1	70149	Pistole mit Kupplung
2	70135	Schäumeraufsatz Hydro
3	70224	Behälter 2,8 l
4	70134	Düsenset
5	70148	Saugrohr
6	70186	Sieb